

EJoy Uni Pro
2.4GHzワイヤレス USBコンデンサーマイク

取扱説明書

安全に関する注意事項

1. デバイスを分解しないでください;
2. ケーブルは純正品または認証品を使用してください;
3. デバイスを落としたり、ぶつけたりしないでください;
4. 雨または湿気のある環境でデバイスを使用しないでください;
5. デバイスを熱源や干渉源から遠ざけてください;
6. デバイスを使用する時は向かい合わせで使用してください。

お知らせ



④220-JP8047

電波法第38条の24第1項の規定に基づき型式認証を取得しています。



欧州共同体の電波障害に関する要件に適合しています。



リサイクルや再利用が可能な高品質の材料と部品で設計され、製造されています。



製品を家庭ごみとして廃棄してはならないという意味であり、リサイクルのために適切な回収施設に引き渡す必要があります。

内容物一覧

EJoy Uni Pro(A)



マイク(TX)*1



受信機 (RX)*1



ポップガード *1



USB C-USB C 充電/
出力ケーブル*1



USB C-USB A
アダプター*1



ブームアーム *1



フックリング *5

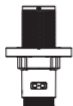


説明書 *1



保証書 *1

EJoy Uni Pro(D)



マイク(TX)*1



受信機 (RX)*1



ポップガード *1



USB C-USB C 充電/
出力ケーブル*1



USB C-USB A
アダプター*1



卓上スタンド*1

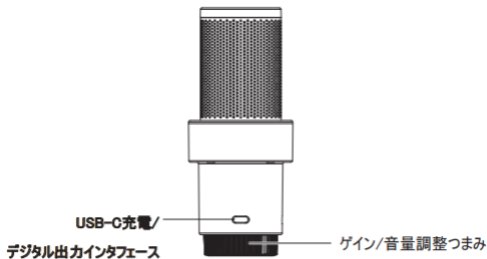
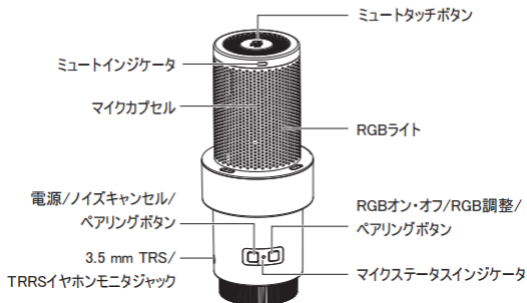


説明書 *1



保証書 *1

マイク(TX)



1.ミュートタッチボタン

軽くタッチしてマイクをミュートします。

2.ミュートインジケータ

ミュートオン後は赤ランプが点灯し、ミュートオフ後はランプが消灯します。

3.マイクカプセル


4.RGBライト

5.電源/ノイズキャンセル/ペアリングボタン

長押ししてマイクをオン/オフします; 短く押ししてノイズキャンセリング機能をオン/オフにします。

6.RGBオン・オフ/RGB調整/ペアリングボタン

長押ししてRGBライトををオン/オフします; 短く押しして七色/ダイナミックグラデーション/ダイナミックオーディオの3つのライトモードを切り替えます。

 同時に以上2つのボタンを長押ししてペアリング状態に入り、そしてマイクステータスインジケータは青く点滅します。

7.マイクステータスインジケータ

マイク状態	インジケータ様子
ペアリングしていません	青く点滅する(緩)
ペアリング中	青く点滅する(激)
ペアリング成功	青く点灯する
ノイズキャンセルオン	グリーンライトが点灯します
電池切れ	朱く点滅する
充電中(マイクオフ)	朱く点灯します
充電完了(マイクオフ)	青く点灯する

8.3.5 mm TRS/TRRSイヤホンモニタジャック

3.5 mm TRS/TRRSイヤホンを挿してモニタリングする。

9.USB-C充電/デジタル出カインタフェース

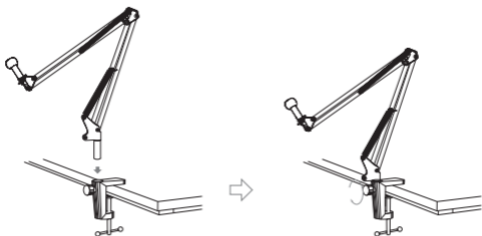
10.ゲイン/音量調整つまみ

ブームアームのインストール

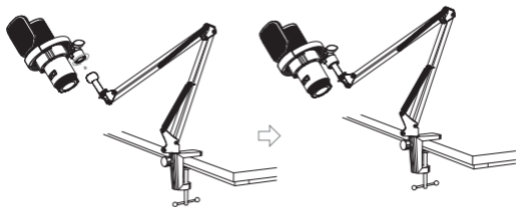
1. ブームアームの固定クリップをテーブルなどに挟み、時計回りに締めて固定します。



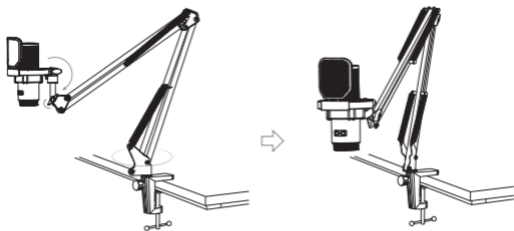
2. ブームアームを固定クリップに取り付け、固定ネジノブでアームの角度を調整します。



3. マイクショックマウントをブームアームに取り付け、時計回りに回して固定します。



4. ブームアームの固定ネジでマイクの位置を調整し、固定します。

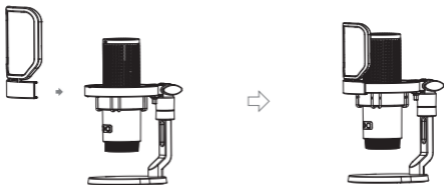


スタンドのインストール

1. ブームアームのネジ穴をスタンドのネジに接続し、時計回りに回して固定します。



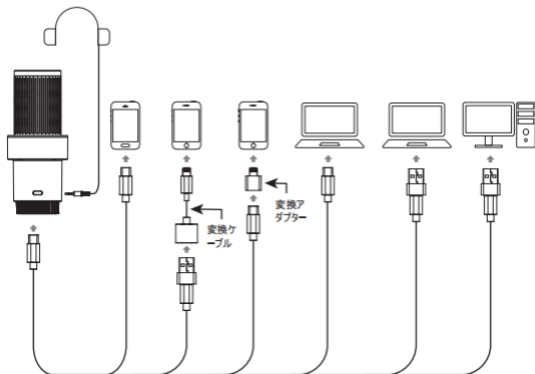
2. ポップガードをショックマウントに取り付けます。



3. ショックマウントのネジで、ショックマウントとマイクの位置を調整し、固定します。



ケーブル接続モード



1. Lightning インターフェイスデバイスと接続する場合は、OTG機能のある USB-Lightning アダプタケーブル/アダプタをご購入ください。
2. マイクはデバイスに接続すると自動的にオンになり、デバイスから取り外して10分経つと自動的にオフになります。
3. マイクをパソコンに接続して使用する場合は、パソコンのサウンド設定を開き、「Comica_EJoy Uni Pro TX」を出力および入力デバイスとして選択してください。

ワイヤレスモード

ペアリング

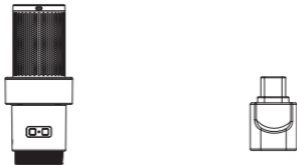
(一般的に、出荷時マイク本体と受信機はすでにペアリングされましたが、特定の状況で再ペアリングする必要がある場合は、以下のペアリング方法をご参考ください。)


まずはマイク本体のペアリングボタン2つを同時に長押ししてマイクをペアリング状態に入ります;

そして、受信機をデバイスに接続してワイヤレスモードに入ります;

この間、マイク本体のインジケータが青く点滅しています;

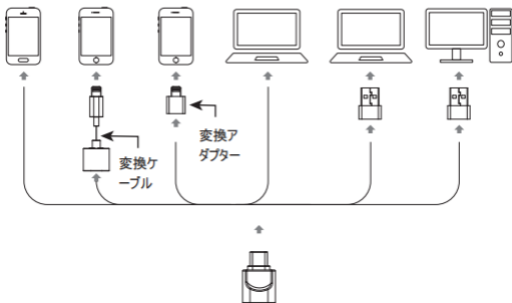
ペアリング成功すると、マイクのインジケータが青に点灯します。



-  1. ペアリング失敗したら、マイクをの電源を切り、上記の手順に従って再度ペアリングしてください。
2. ペアリングが失敗する場合は、まずスマホのOTG機能がオンになっていることを確認してください。

使用

受信機でマイクを使う時、以下の接続方法をご参考ください：



1. その他のインターフェース機器と組み合わせる場合は、関連OTG機能のある変換ケーブル/変換アダプターをご購入ください。
2. ケーブル接続モードとワイヤレスモードは同時に使用できます。
3. 受信機をパソコンに接続して使用する場合は、サウンド設定を開き、「Comica_eJoy Uni Pro RX」を出力および入力デバイスとして選択してください。

仕様

出力パワー	+10dBm
感度	-97dBm
ワイヤレスタイプ	セラミックアンテナ
ワイヤレス遅延	<20ms
指向性	単一指向性
ダイヤフラム感度	-35dB±2dB
周波数特性	20Hz ~ 20kHz
最大音圧レベル	105dB (@ 1% THD)
S/N	72dB SPL(A-weighted,as per IEC651)
ノイズ	22dB SPL(A-weighted,as per IEC651)
ダイナミック・レンジ	83dB SPL(A-weighted,as per IEC651)
サンプリングレート	48kHz
ビット深度	マイク録音:24-bit イヤホンモニター:16-bit
出力コネクタ	USB-C
モニターコネクタ	3.5mm TRS/TRRS
バッテリータイプ	リチウムポリマー 1000mAh 3.7V
充電時間	1.5 時間
使用時間	RGBオフ:50 時間 RGBオン:20 時間
質量	マイク本体:140g 受信機:2.6g
寸法	マイク本体:Φ64.5 x L154.2mm 受信機:15.5 x 7.0 x 25.7mm
作動温度	0°C~+50°C
保管温度	-20°C~+60°C